

{ 条号 }

专业 9 用户 9
专业 8 用户 8
专业 7 用户 7
专业 6 用户 6
专业 5 用户 5
专业 4 用户 4
专业 3 用户 3
专业 2 用户 2
专业 1 用户 1
专业 签名
会 签 栏

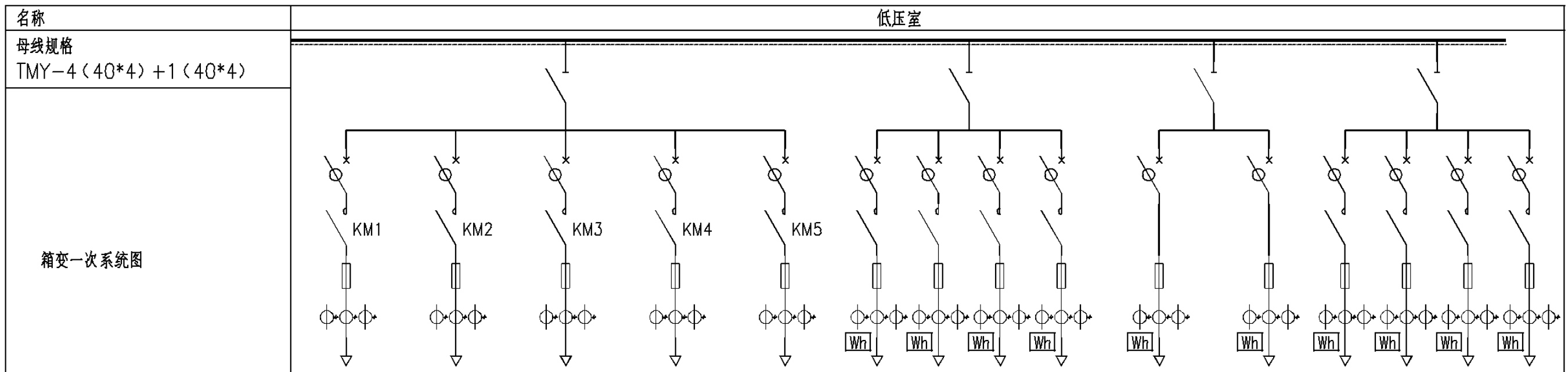
名称	中压室	变压器室	低压室	补偿柜
母线规格 TMY-4(40*4)+1(40*4)	去低压室			
箱变200KVA 一次系统图				
用电设备				
安装容量(KW)				
需要系数				
计算容量(KW)				
功率因数				
计算电流(A)				
谐波电流为40%时综合计算电流(A)				
高压负荷开关	HF1-12D/T630-20			
熔断器	HF1R-12D/T50A-31.5			
带电显示器	GSN-12/Q			
避雷器	HUDY1-B60/385			
隔离开关		HUH1-630/4-400A		
断路器(电操) (温湿度控制器)	<WSK-ZRT8[TH]>	H8M-250MD/3328, In=250A		
电流互感器	LMK1-0.66	350/5		
有功电能表	ZEDTS, 1.0	380/220V, 1.5(6)A		
无功电能表	ZEDSS, 2.0	380V, 1.5(6)A		
多功能数显仪表	ZPM610	ZPM610D		
<电流,电压,功率,通讯等功能>				
漏电断路器	HNM2L(延时0.5S)			
交流接触器	HN2C			
电缆型号规格	YJV22-10KV-1(3*70)			
电缆护套管型号规格	DFPB钢管S100			
敷设方式	埋地敷设			

注:1、互感器及电度表由电业局提供; 2、预留“三遥”控制设备位置

济南市市政工程设计研究院(集团)有限责任公司	工程名称	东湖路东段、黄南西干渠、迎春路南段、环山路绿道工程、双龙河南段河道治理工程	工程编号	2016R002	审核	{ 审核 }	校对	张树华	图号	CO304E11	专业	照明	设计阶段	施工图
	分项名称	环山路绿道	分项编号	04	专业负责人	{ 专业负责人 }	设计	张树华	图名	箱变XB系统图(一)		日期	2016.03	

{ 索引 }

专业名称
 专业9 用户9
 专业8 用户8
 专业7 用户7
 专业6 用户6
 专业5 用户5
 专业4 用户4
 专业3 用户3
 专业2 用户2
 专业1 用户1
 专业名称
 会签栏



名称	低压室							
母线规格	TMY-4(40*4) + 1(40*4)							
箱变一次系统图	[Diagram showing busbar and feeders]							
用电设备	路灯WL1	路灯WL2	路灯WL3	路灯WL4	备用一路	广告灯箱	交通电源	预留备用
安装容量 <KW>	10.0	10.0	10.0	10.0	10.0	10.0	12.0	10.0
需要系数	1.0	1.0	1.0	1.0		1.0	1.0	1.0
计算容量 <KW>	10.0	10.0	10.0	10.0		10.0	12.0	10.0
功率因数	0.9	0.9	0.9	0.9		0.9	0.9	0.9
计算电流 <A>	16.9	16.9	16.9	16.9		16.9	20.3	16.9
谐波电流为40%时综合计算电流 <A>	20.3	20.3	20.3	20.3				
高压负荷开关								
熔断器	NT00-80A				NT00-80A		NT00-80A	NT00-80A
带电显示器								
避雷器								
隔离开关	HUH1-400/4-400A				HUH1-400/4-400A		HUH1-250/4-200A	HUH1-400/4-400A
断路器 <电操> <温湿度控制器>								
电流互感器 LMK1-0.66	75/5				75/5		75/5	75/5
有功电能表 ZEDTS ,1.0					380/220V ,1.5(6) A		380/220V ,1.5(6) A	380/220V ,1.5(6) A
无功电能表 ZEDSS ,2.0								
多功能数显仪表 ZPM610 <电流,电压,功率,通讯等功能>								
漏电断路器 HNM2L <延时0.5S>	HNM2L <延时0.5S> -100S/4300B In=63A ,IΔn=1A				HNM2L <延时0.5S> -100S/4300B In=63A ,IΔn=1A		HNM2L <延时0.5S> -100S/4300B In=63A ,IΔn=1A	HNM2L <延时0.5S> -100S/4300B In=63A ,IΔn=1A
交流接触器 HN2C	HN2C-65A/380				HN2C-65A/380			
电缆型号规格	VV-1KV-1(4*25)						VV-1KV-1(4*25)	
电缆护套型号规格	DFPB钢管S100				DFPB钢管S100		DFPB钢管S100	DFPB钢管S100
敷设方式	埋地敷设							

济南市市政工程设计研究院(集团)有限责任公司	工程名称	东湖路东段、黄前西干渠、迎春路南段、环山路绿道工程、双龙河南段河道治理工程	工程编号	2016R002	审核	{审核}	校对	张华	图号	C0304E12	专业	照明	设计阶段	施工图
	分项名称	环山路绿道	分项编号	04	专业负责人	{专业负责人}	设计	张华	图名	箱变XB系统图(二)	日期	2016.03		